

**Processmaster Ergoline CL 239**

**Counting and Repilling Line**

**Zähl- und Abstapel Anlage**

**Ligne de comptage et d'empilage**



## Processmaster Ergoline CL 239

### Technological Data:

Max. Process Speed:  
Material:  
Material quality:  
Max. sheet size (L x W):  
Min. sheet size (L x W):  
Max. layer height:  
Max. sheet to sheet displacement:  
Max. pile height pile hoist:  
Pallet size pile hoist:  
Max. pile height repiler:  
Pallet size repiler:  
Cardboard thickness:  
Cardboard size:  
Unloading edge tolerance layer to layer:

### Standard Version:

60 sec. / 500 sheets (machine speed)  
high security paper and high security polymer sheets  
70 – 150 GSM  
700 x 820 mm  
475 x 450 mm  
depends to substrate up to 100 mm  
2 mm  
900 mm incl. pallet height  
1200 x 800 x 144 mm (L x W x H)  
1800 mm incl. pallet height  
1200 x 800 x 144 mm (L x W x H)  
min. 1 mm / max. 2mm  
equal to sheet size  
+ / - 1.5 mm

**Processmaster Ergoline CL 239**

	<u>Pile Hoist with counting device</u> <b>10324</b>	<u>Double Head counting machine</u> <b>10102</b>	<u>Unloader opt. cardboard applicator</u> <b>10325 + 10327</b>
<b>Electricity:</b>			
Electrical tension:	400 V / 3P + N +PE / 50 Hz	230 V 50/60 Hz	400 V / 3P + N +PE / 50 Hz
Control Voltage:	24 V DC	24 V DC	24 V DC
Capacity:	3,5 kVA	4,5 kVA	7,0 kVA
<b>Pneumatics:</b>			
Pressure:	6 bar		
Quality:	oil -and water free		
Air consumption / cycle:	min. 60 - max. 230 l / min.		
Overall dimensions:	5200 mm x 3600 mm 2000 mm (L x W x H)		
Overall weight:	ca. 2500 kgs.		
Max. Noise:	79 dB(A)		
Environmental Conditions:	Recommended from +15° C up to +25°C; relative humidity from 35% up to 45%		
Safety:	CE Certificate		

## Processmaster Ergoline CL 239

**The most ergonomic, easy to use and fastest way to improve the counting places. No manual ream pre-counting, manual discharge and repilling at the counting places anymore. Cardboard separated repilling within smallest possible footprint.**

### **Operation:**

The Operator feeds the pile to be proceeding to the pile hoist with counting device. The pile must be well aligned; tolerance +/- 1.5 mm from the zero line, the sheets must not stick together. It is recommended to prepare the pile before using a pile turner with airing and jogging function. During the loading a light signal will confirm the correct pallet position. Upon correct pallet loading the operator removes the fork lift and aligns the counting head using the retractable stop. The operator closes the gap due to different format sizes between pile hoist with counting device and double head counting machine using the easy adjustable roller. The device is now ready for operation. By confirmation on the touch screen the operator starts the operation. A sword enters into the pile to avoid curl down paper / polymer structure and the counting head is lowered to the pile bottom. The counting starts, reaching the preselected counting value (i.e. 500 sheets) the counting discs stops. The counting device moves up creating a gap for the operator. The operator uses this gap to discharge the pre-counted ream to the table of the double head counting machine. The sword remains on the top sheet of the pile to assure that during manual ream unloading the bottom pile sheet will not be displaced. Air is blown through the sword to make unloading easier and smoother. Within the workflow a three time counting (one time instack counting, two times corner counting) is fulfilled. By turning the ream on the micro-perforated airflow table of the double head counting machine even a four corner ream counting is possible. Reaching the pre-selected value on the double head counting machine, the pile hoist with counting device starts to count the next ream. The operator pushes the ream from the micro-perforated air-flow table of the double head counting machine on the repiler air-flow table. Always using air-flow tables allows a very easy and smoothly workflow, avoiding heavy work for the operator and damages to the last sheet in the ream. After pushing the ream into the repiler reference corner the operator starts by button release the automatic repilling. The operator returns to the pile hoist with counting device and restarts the cycle by discharging the already counted next ream to the table of the double head counting machine.

## Processmaster Ergoline CL 239

### Functions:

- Adjustable pre-selected counting value.
- Pile hoist with counting device automatic counting start on reaching pre-selected counting value at the double-head counting machine.
- Double head counting machine with manual or automatic start.
- Pre-selectable reams/layers quantity in-between each separation cardboard.
- Optional card board application on or off.

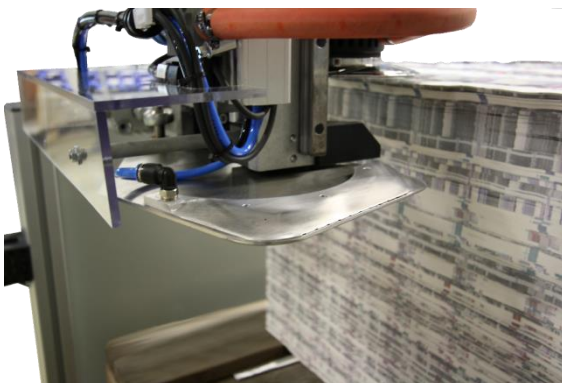
### Features:

- Full PLC controlled.
- Operation and setup of the machine by multi-lingual full color touch screen.
- Internal memory to store counting results.
- Special shaped sword with integrated air channels to blow air during ream unloading.
- Through visible safe cover.
- Adjustable roller to close the gap due to different format sizes between pile hoist with counting device and double head counting machine.
- Bearing fixed roller for smooth and easy ream push.
- Double Head counting machine and pile hoist with counting device electronically connected for cycled workflow.
- Machine designed for heavy long time use.
- Maintenance friendly.
- Increasing production speed and quantity within a full shift by avoiding heavy operator's work



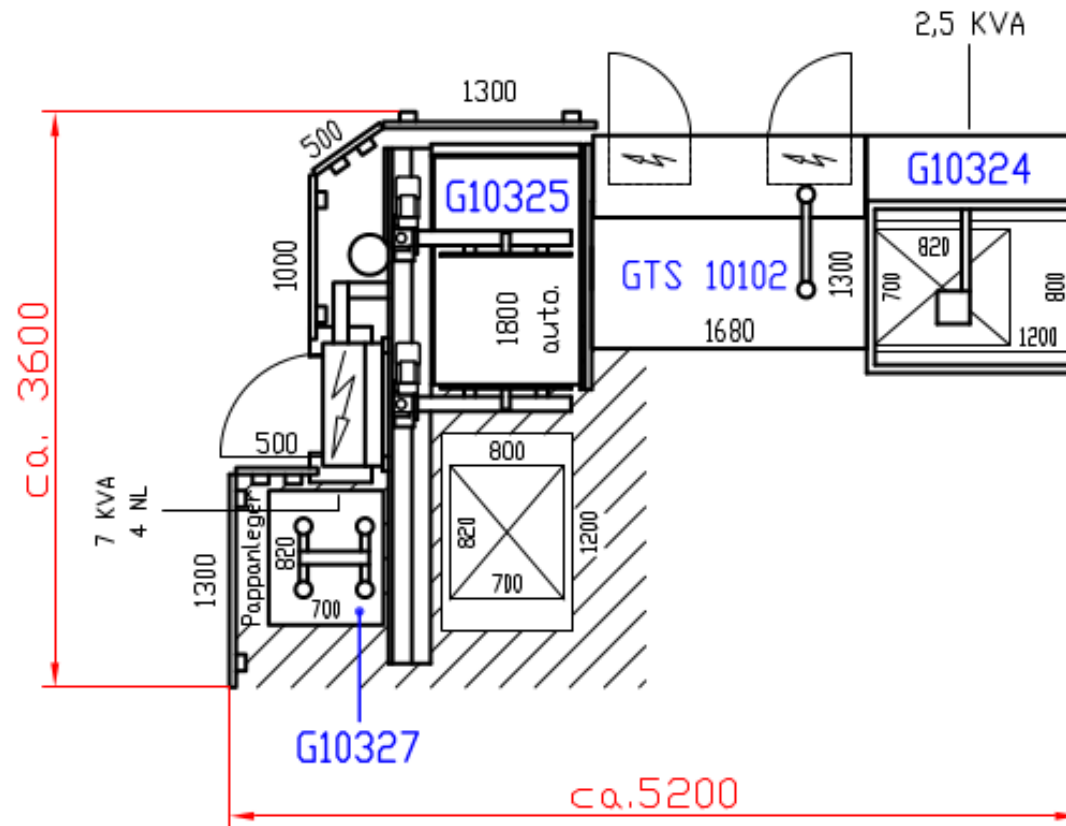
Processmaster Ergoline CL 239

Impressions:



## Processmaster Ergoline CL 239

Layout:



## Processmaster Ergoline CL 239

### Technologiedaten:

Max. Prozess Geschwindigkeit:

Material:

Material Qualität:

Max. Bogen Größe (L x B):

Min. Bogen Größe (L x B):

Max. Lagen Höhe:

Max. Bogenversatz:

Max. Stapelhöhe am Stapelheber:

Stapelheber Paletten Format:

Max. Stapelhöhe am Abstapler:

Abstapler Paletten Format:

Trennpappe Material Stärke:

Trennpappe Format:

Abstapel Toleranz:

### Standard Ausführung:

60 Sek. / 500 Bogen (Maschinen Geschwindigkeit)

Wert -Papier und -Polymer Bogen

70 – 150 g/m<sup>2</sup>

700 x 820 mm

475 x 450 mm

je nach Material bis zu 100 mm

2 mm

900 mm inkl. Palette

1200 x 800x 144 mm (L x B x H)

1800 mm inkl. Palette

1200 x 800 x 144 mm (L x B x H)

min. 1 mm / max. 2mm

gleich Bogen Format

+ / - 1.5 mm



## Processmaster Ergoline CL 239

	<u>Stapelheber mit Zählgerät</u> <b>10324</b>	<u>Doppelkopf Zählmaschine</u> <b>10102</b>	<u>Abstapler mit opt. Trennpappe</u> <u>Einleger 10325 + 10327</u>
<b>Elektrizität:</b>			
Spannung:	400 V / 3P + N +PE / 50 Hz	230 V 50/60 Hz	400 V / 3P + N +PE / 50 Hz
Steuerspannung:	24 V DC	24 V DC	24 V DC
Leistung:	3,5 kVA	4,5 kVA	7,0 kVA
<b>Pneumatik:</b>			
Druck:	6 bar		
Qualität:	öl -und wasserfrei		
Luftverbrauch je Zyklus:	min. 60 - max. 230 l / min.		
Größe über alles:	5200 mm x 3600 mm 2000 mm (L x B x H)		
Gewicht über alles:	ca. 2500 Kg.		
Max. Geräuschpegel:	79 dB(A)		
Umgebungsbedingungen:	Empfohlen +15° C bis +25°C; relative Luftfeuchtigkeit 35% bis 45%		
Sicherheit:	CE Zertifikat		

## Processmaster Ergoline CL 239

**Die ergonomische, leicht zu bedienende und schnellste Lösung um die Zähl-Plätze zu verbessern. Schwere, manuelle Tätigkeiten, wie das Ries vorzählen, Ries beladen und Ries ab stapeln entfallen. Inklusive Trennpappe Einleger auf kleinster Aufstellfläche.**

### **Betrieb:**

Der Bediener lädt den Paletten Stapel auf die Plattform des Stapelhebers mit Zählgerät. Der Stapel muss ausgerichtet sein; Toleranz +/- 1.5 mm ausgehend von der Stapelkante, die Bogen sollten nicht verklebt sein. Es wird empfohlen zuvor den Paletten Stapel auf einem Stapelwender mit Rüttel und Blasfunktion auszurichten. Während des Ladevorganges, bestätigt ein Leuchtsignal den richtigen Paletten Anschlag. Anschließend entfernt der Bediener den Hubwagen und richtet den Zählkopf, mit Hilfe des einziehbaren Stapel Anschlages aus. Der Bediener schließt die sich durch unterschiedliche Formate ergebende Lücke zwischen Stapelheber mit Zählgerät und Doppelkopf Zählmaschine, indem er durch eine Kurbel den Kugellagern geführten Rollladen anpasst. Der Stapelheber mit Zählgerät ist jetzt betriebsbereit. Durch Bestätigung am Display startet der Bediener den Zählvorgang. Ein Trennschwert wird in den Stapel eingefahren, um herabfallende Bogenkanten anzuheben, damit eine flache Lage der Bogen für den Zählvorgang erzielt wird. Der Zählvorgang beginnt, beim Erreichen des voreingestellten Zählwertes (z.Bsp. 500 Bögen) wird die Zählscheibe angehalten. Das Zählgerät wird angehoben um eine Greiflücke für den Bediener zu bilden. Der Bediener greift in diese Lücke um das Ries auf den Maschinentisch des Doppelkopf Zählgerätes abzuschieben. Das Trennschwert verbleibt auf dem obersten Bogen des Paletten Stapels, um diesen gegen ein Verrutschen während des Ries Abschiebens zu sichern. Luft wird durch das Trennschwert eingeblasen um ein leichtes und weiches Abschieben zu ermöglichen. Während des Prozesses werden drei Zählungen pro Ries vorgenommen (einmal an der Ries Seitenkante und zweimal an den Ries Ecken). Durch Drehen des Rieses auf dem Mikro-perforierten Lufttisch der Doppelkopf Zählmaschine, ist eine vierfache Ries Ecken Zählung möglich. Sobald an der Doppelkopf Zählmaschine der voreingestellte Zählwert erreicht wird, beginnt das Zählgerät am Stapelheber mit der Zählung des nächsten Rieses. Der Bediener schiebt das Ries runter vom Mikro-perforierten Lufttisch der Doppelkopf Zählmaschine auf den Lufttisch des Abstaplers. Durch den Einsatz von Lufttischen ergibt sich ein leichter und weicher Arbeitsprozess, anstrengende Arbeiten für den Bediener, als auch Beschädigungen des letzten Bogens im Ries werden vermieden. Nachdem der Bediener das Ries in die Referenzecke des Abstaplers geschoben hat, startet der Bediener durch Tastendruck das automatische ab stapeln. Der Bediener kehrt zurück zum Stapelheber mit Zählgerät und beginnt erneut den Zyklus durch das Abschieben des bereits gezählten Rieses auf den Maschinentisch der Doppelkopf Zählmaschine.

## Processmaster Ergoline CL 239

### Funktionen:

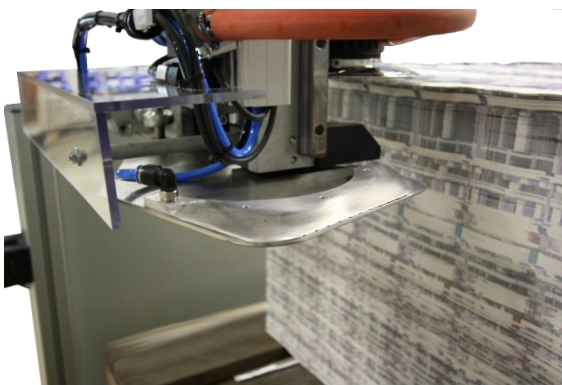
- Einstellbarer Vorwahl Zählwert.
- Automatischer Zählbeginn am Stapelheber mit Zählgerät sobald eingestellter Vorwahl Zählwert an der Doppelkopf Zählmaschine erreicht wird.
- Manueller oder Automatik Start an der Doppelkopf Zählmaschine einstellbar.
- Einstellbare Anzahl der Lagen zwischen denen eine Trennpappe eingelegt werden soll.
- Optionaler Trennpappe Einleger An / Aus.

### Merkmale:

- Komplette SPS gesteuert.
- Betrieb und Einrichtung der Anlage über mehrsprachiges, voll farbiges Display.
- Integrierter Zählwert Ries Speicher.
- Speziell entwickeltes Schwert mit integrierten Luftkanälen um Luft während des Ries Abschiebens einzublasen.
- Durchsichtige Sicherheit Abdeckung.
- Für verschiedene Formate einstellbarer Rollläden zur Spaltschließung zwischen Stapelheber mit Zählgerät und Doppelkopf Zählmaschine.
- Kugellager geführter Rollläden für weiches und leichtes Ries abschieben.
- Langlebige Maschinen Konstruktion.
- Wartungsfreundlich.
- Vergrößern der Produktion Geschwindigkeit und Produktion Kapazität, innerhalb einer Arbeitsschicht, durch Vermeidung körperlich anstrengender Arbeit des Bedieners.

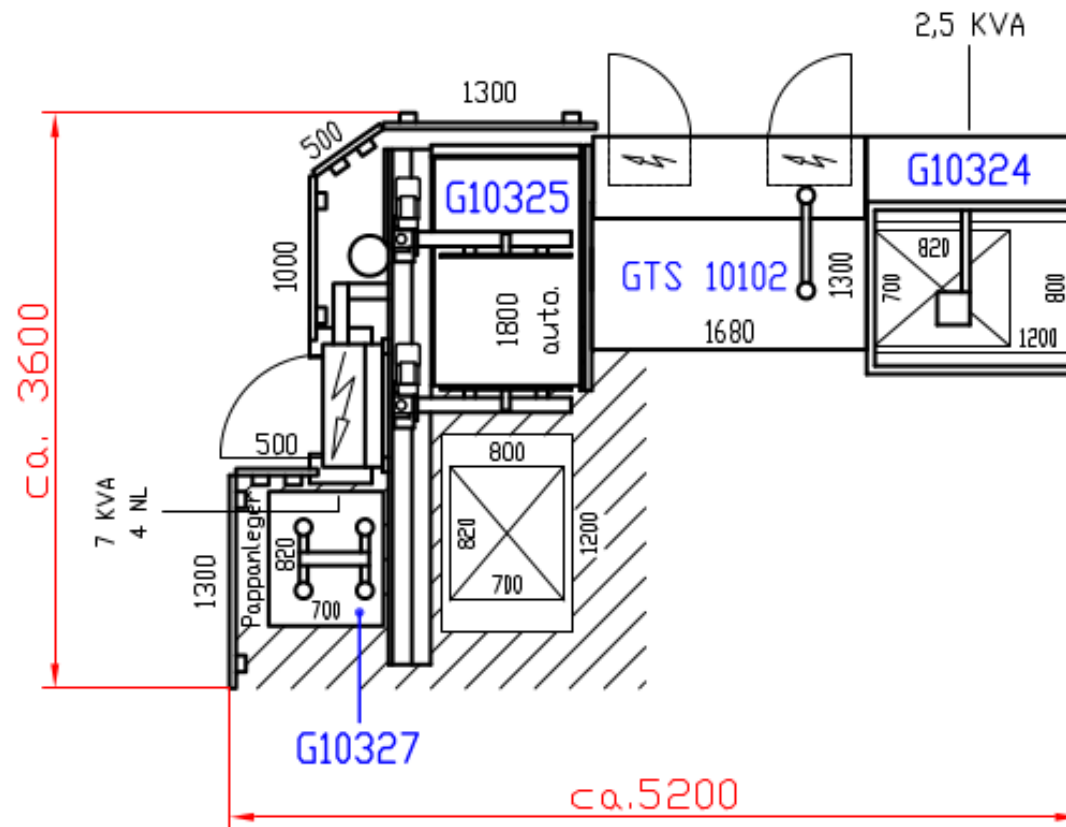
Processmaster Ergoline CL 239

Ansichten:



## Processmaster Ergoline CL 239

Layout:





## Processmaster Ergoline CL 239

### Données technologiques :

Vitesse du processus maxi. :

Matériel :

Qualité des matériaux :

Format des feuilles maxi. (L x L):

Format des feuilles mini. (L x L):

Hauteur de la rame maxi.:

Max. décalage feuille à feuille :

Hauteur de la pile maxi. élévateur :

Format de la palette élévateur :

Hauteur de la pile maxi. empileur :

Format de la palette empileur :

Épaisseur carton :

Format carton :

Tolérance d'empilage au bord couche à couche : + / - 1.5 mm

### Version standard :

60 sec. / 500 feuilles (vitesse machine)

feuilles en papier et polymère d'haute sécurité

70 – 150 g/m<sup>2</sup>

700 x 820 mm

475 x 450 mm

dépend au substrat jusqu'à 100 mm

2 mm

900 mm incl. l'hauteur de la palette

1200 x 800 x 144 mm (L x L x H)

1800 mm incl. l'hauteur de la palette

1200 x 800 x 144 mm (L x L x H)

mini. 1 mm / maxi. 2mm

égale à la taille de la feuille



**Processmaster Ergoline CL 239**

	<u>Élévateur avec tête de comptage</u>	<u>Compteuse a deux têtes</u>	<u>Empileur avec applicateur de carton</u>
<b>Electricité :</b>	<b><u>10324</u></b>	<b><u>10102</u></b>	<b><u>optionnel 10325 + 10327</u></b>
Tension :	400 V / 3P + N +PE / 50 Hz	230 V 50/60 Hz	400 V / 3P + N +PE / 50 Hz
Tension de commande :	24 V DC	24 V DC	24 V DC
Puissance :	3,5 kVA	4,5 kVA	7,0 kVA
<b>Pneumatique :</b>			
Pression :	6 bar		
Qualité :	exempt d'huile et d'eau		
Consommation d'air par cycle :	mini. 60 - maxi. 230 l / min.		
Dimensions d'encombrement :	5200 mm x 3600 mm 2000 mm (L x L x H)		
Poids total :	ca. 2500 kgs		
Bruit maxi. :	79 dB(A)		
Conditions ambiantes :	Recommandé de + 15 ° C à + 25 ° C ; humidité relative de 35% jusqu'à 45%		
Sécurité :	Certificat CE		

## Processmaster Ergoline CL 239

**La solution la plus facile, plus ergonomique et plus rapide pour améliorer les lieux de comptage. Plus de pré-comptages manuels et d'empilage manuels des rames sur les lieux de comptage. Applicateur de carton de séparation intègre sur la plus petite empreinte possible.**

### **Opération :**

L'opérateur charge la pile dans l'élévateur avec tête de comptage. La pile doit être bien aligné; la tolérance +/- 1,5 mm de la ligne zéro, les feuilles ne doit pas coller. Il est recommandé de préparer la pile avant en utiliser un tourneur de pile avec aération et taquage. Lors du chargement un signal lumineux confirmer la correcte position de la palette. Suivant le chargement de la palette correcte l'opérateur supprime le transpalette et aligne la tête de comptage en utilisant la butée escamotable. L'opérateur ferme l'écart en raison de différentes tailles de format entre élévateur avec tête de comptage et la compteuse à double têtes par l'aide du rouleau facile réglable. L'unité est maintenant prêt à fonctionner. En confirmation sur l'écran tactile l'opérateur démarre l'opération. Une épée entre dans la pile pour éviter l'incurvée vers le bas au bord du papier / polymère et la tête de comptage est abaissée sur la pile. Le comptage commence, atteignant la valeur de comptage présélectionné (soit 500 feuilles) le disque de comptage s'arrête. L'unité de comptage déplace vers le haut créant un espace pour l'opérateur. L'opérateur utilise cette espace pour décharger la rame précomptée sur la table de la compteuse à double tête. L'épée reste sur la feuille supérieure de la pile pour assurer que pendant le déchargement manuel de la rame la feuille supérieure de la pile ne sera pas déplacée. D'air est soufflé à travers l'épée pour faire le déchargement facile et plus lisse. Dans le flux de travail le comptage est effectué trois temps (une fois comptage au bord, deux fois comptage sur les coins). En tournant la rame sur la table soufflante, micro-perforé de la compteuse à double têtes, même un comptage sur quatre coin de la rame est possible. Atteindre la valeur présélectionné sur la compteuse à double tête, l'élévateur avec tête de comptage commence à compter la prochaine rame. L'opérateur pousse la rame de la table soufflante, micro-perforé de la compteuse à double tête sur la table soufflante de l'empileur. Toujours en utilisant des tables soufflantes permet un flux de travail très facile et douce, évitant des travaux lourds pour l'opérateur et des dommages à la dernier feuille dans la rame. Après avoir poussé la rame dans le coin de référence de l'empileur, l'opérateur démarre par appuyez sur le bouton, l'empilage automatique. L'opérateur se retourne vers l'élévateur avec tête de comptage et redémarre le cycle en déchargeant la prochaine rame déjà comptés vers la table de la compteuse à double tête.

## Processmaster Ergoline CL 239

### Fonctions :

- Valeur de comptage présélectionné réglable.
- L'élévateur avec tête de comptage démarre automatique en atteignant la valeur de comptage présélectionnée sur la conteuse à double têtes.
- Compteur à double têtes avec démarrage manuel ou automatique.
- Nombre des rames entre chaque carton de séparation pré sélectionnable.
- Applicateur de carton optionnel on ou off.

### Caractéristiques :

- Contrôlé en plein par commande API.
- Fonctionnement et configuration de la machine par écran tactile en couleur pleine et multilingue.
- Mémoire interne pour enregistrer les résultats de comptage.
- Épée forme spéciale avec canaux d'air intégrés pour souffler de l'air pendant le déchargement de la rame.
- Abri de sécurité sûr visible.
- Rouleau réglable pour combler l'écart en raison de différentes tailles de format entre élévateur avec tête de comptage et compteur à double tête.
- Rouleau fixé en roulement à billes pour doux et facile pousse de la rame.
- Construction durable.
- Facile à entretenir.
- Augmenter la vitesse de la production et la capacité de la production, dans un quart de travail, en évitant un travail épuisant pour l'opérateur.

Processmaster Ergoline CL 239

Vues :

